

Порядок монтажа

1. Удалить заглушки с отверстий в лонжеронах и задней панели.
2. Закрепить балку (1) с помощью болтов M10x1,25x30 (10), шайб 10 пружинных (15) и шайб 10 увеличенных (12) к правому лонжерону: для Lada Granta SW/ Kalina SW - отверстия В, С; для Lada Granta SE/LB - отверстия Е, F.
3. Закрепить балку к левому лонжерону с помощью уголка (5), болта M10x1,25x30 (10), шайбы 10 пружинных (15) и шайб 10 увеличенных (12). Уголок закрепить к балке с помощью болта M10x1,25x30 (10), гайки M10x1,25 (18), шайбы 10 пружинной (15) и шайб 10 увеличенных (12): для Lada Granta SW/ Kalina SW - отверстие А; для Lada Granta SE/LB - отверстие D.
4. Закрепить балку (1) через проушины к задней панели с помощью болтов M10x1,25x30 (10), шайб 10 пружинных (15) и шайб 10 увеличенных (12).
5. Выставить балку по центру автомобиля. Затянуть резьбовые соединения: сначала балку к задней панели, затем балку к лонжеронам. Момент затяжки: M10=47 Нм.
6. Установить переходник (2), закрепив с помощью штифта (6) и шплинта (7).
7. Зафиксировать переходник (2) болтом M10x20 (9) - фиксацию использовать без нагрузки. Установить на переходник шар (3), закрепив гайкой M24 (19) с шайбой 24 пружинной (16). Затянуть резьбовые соединения. Моменты затяжки: M24=95 Нм.
8. Установить кронштейн под розетку (4) с помощью болта M8x90 (8), гайки M8 (17), шайбы 8 пружинной (11), шайбы 8 (14) и шайбы 8 увел. (13). Затянуть резьбовые соединения. Моменты затяжки: M8=24 Нм.

Свидетельство о приёме:

ТСУ изготовлено ООО ТЗК «Райвал» в соответствии с технической документацией, проверено ОТК и признано годным к эксплуатации.

Дата производства _____

Отметка о продаже: _____
(наименование торговой организации, адрес)

Дата продажи _____ М.П.

Отметка об установке: _____
(организация, установившая ТСУ, адрес)

ТСУ Установлено на автомобиль

Модель VIN.....

Дата установки _____

М.П.



Паспорт ТСУ

Lada Granta SE/LB (2011-)

Lada Granta SW (2018-) (вкл. Cross)

Lada Kalina SW (2013-2018) (вкл. Cross)

Артикул: U60124

Тип шара - «Е»



Сертификат соответствия № ЕАЭС KG417/039.RU.02.03692

Тягово-сцепное устройство (далее – ТСУ) предназначено для сцепки легкового автомобиля с буксируемым прицепом. Технические характеристики ТСУ соответствуют требованиям ГОСТ Р 41.55-2005 (Правила ЕЭК ООН №55) «Единообразные предписания, касающиеся механических сцепных устройств. Составов транспортных средств».

1. Правила эксплуатации и технического обслуживания

Техническое обслуживание ТСУ заключается в периодическом осмотре, смазке сцепного шара любой консистентной смазкой, непосредственно перед зацеплением прицепа.

После фиксации сцепной головки прицепа на шаре ТСУ, осуществить страховочную связь прицепа с автомобилем, используя петлю на ТСУ для крепления страховочных цепей.

После пробега каждой 1000 км. с прицепом проверять момент затяжки всех резьбовых соединений.

Не допускается превышение максимального буксируемого веса и максимальной вертикальной нагрузки, указанной в инструкции ТСУ.

Рекомендуется использовать прилагаемый колпачок для защиты сцепного шара без зацепленного прицепа.

В случае движения автомобиля с прицепом в условиях бездорожья, максимально допустимая грузоподъемность ТСУ сокращается на 50% от заявленных производителем. При этом скорость движения не должна превышать 30 км/час.

2. Технические данные

Класс и тип сцепного устройства	A50-X
Диаметр сцепного шара, мм.....	50
Допустимая полная масса буксируемого прицепа, кг	1100
Параметр D, не более, кН.....	6,33
Параметр S (максимальная вертикальная нагрузка), кг	75
Масса ТСУ, кг	12

3. Гарантийные обязательства

Гарантируем безотказную работу ТСУ в течении 12 месяцев со дня продажи в торговой сети, при условии его эксплуатации в полном соответствии с настоящим руководством. Предприятие не несет ответственность за безопасность и надежность работы ТСУ при внесении потребителем изменений в его конструкцию. Рассмотрение претензий к продукции производителя при наличии отметки о продаже, заверенной штампом организации продавшей ТСУ и подписью продавца.

Наклейку предприятия-изготовителя на ТСУ и паспорт ТСУ сохранять до окончания гарантийного срока.

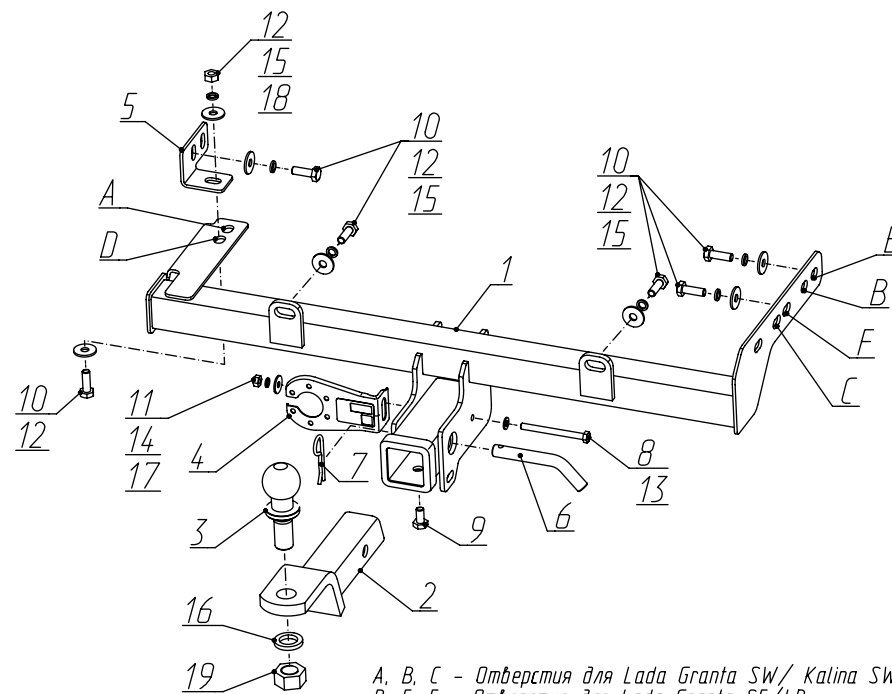
Изготовитель оставляет за собой право на изменение конструкции ТСУ, поэтому некоторые изменения, не ухудшающие её прочностные и потребительские качества, могут быть не отражены в инструкции.

4. Комплект поставки

1. Балка	1 шт.	12. Шайба 10 увел.	7 шт.
2. Переходник	1 шт.	13. Шайба 8 увел.	1 шт.
3. Шар (тип E)	1 шт.	14. Шайба 8	1 шт.
4. Кронштейн под розетку	1 шт.	15. Шайба 10 пружинная	6 шт.
5. Уголок	1 шт.	16. Шайба 24 пружинная	1 шт.
6. Штифт	1 шт.	17. Гайка М8	1 шт.
7. Шплинт	1 шт.	18. Гайка М10х1,25	1 шт.
8. Болт М8х90	1 шт.	19. Гайка М24	1 шт.
9. Болт М10х20	1 шт.	20. Защитный колпачок	1 шт.
10. Болт М10х1,25х30	6 шт.	21. Паспорт	1 шт.
11. Шайба 8 пружинная	1 шт.	22. Сертификат	1 шт.

5. Монтаж ТСУ

Схема монтажа



A, B, C - Отверстия для Lada Granta SW / Kalina SW
D, E, F - Отверстия для Lada Granta SE / LB