

### Порядок монтажа

1. Удалить заглушки с отверстий в лонжеронах и задней панели.
2. Закрепить балку (1) с помощью болтов М10х1,25х30 (5), шайб 10 пружинных (9) и шайб 10 увеличенных (10) к правому лонжерону: для Lada Granta SW/ Kalina SW - отверстия В, С; для Lada Granta SE/LB - отверстия Е, F.
3. Закрепить балку к левому лонжерону с помощью уголка (2), болта М10х1,25х30 (5), шайбы 10 пружинных (9) и шайбы 10 увеличенных (10). Уголок закрепить к балке с помощью болта М10х1,25х30 (5), гайки М10х1,25 (7), шайбы 10 пружинной (9) и шайбы 10 увеличенных (10): для Lada Granta SW/ Kalina SW - отверстие А; для Lada Granta SE/LB - отверстие D.
4. Закрепить балку (1) через проушины к задней панели с помощью болтов М10х1,25х30 (5), шайб 10 пружинных (9) и шайб 10 увеличенных (10).
5. Выставить балку по центру автомобиля. Затянуть резьбовые соединения: сначала балку к задней панели, затем балку к лонжеронам. Момент затяжки: М10=47 Нм.
6. Установить кронштейн под розетку (3) и крюк (4) с помощью болтов М12х1,25х70 (6), шайб 12 (12), шайб 12 пружинных (11) и гаек М12х1,25 (8).
7. Затянуть резьбовые соединения. Моменты затяжки: М12=81 Нм.

### Свидетельство о приёме:

ТСУ изготовлено ООО ТЗК «Райвал» в соответствии с техдокументацией, проверено ОТК и признано годным к эксплуатации.

Дата производства \_\_\_\_\_

Отметка о продаже: \_\_\_\_\_  
(наименование торговой организации, адрес)

Дата продажи \_\_\_\_\_ М.П.

Отметка об установке: \_\_\_\_\_  
(организация, установившая ТСУ, адрес)

ТСУ ..... Установлено на автомобиль .....

Модель ..... VIN.....

Дата установки \_\_\_\_\_ М.П.



### Паспорт ТСУ

**Lada Granta SE/LB 2011-**

**Lada Granta SW (вкл. Cross) 2018-**

**Lada Kalina SW (вкл. Cross) 2013-2018**

Артикул: U60051

Тип шара - «А»



**Сертификат соответствия № ЕАЭС KG417/039.RU.02.03692**

Тягово-цепное устройство (далее – ТСУ) предназначено для сцепки легкового автомобиля с буксируемым прицепом. Технические характеристики ТСУ соответствуют требованиям ГОСТ Р 41.55-2005 (Правила ЕЭК ООН №55) «Единые предписания, касающиеся механических сцепных устройств. Состав транспортных средств».

### 1. Правила эксплуатации и технического обслуживания

Техническое обслуживание ТСУ заключается в периодическом осмотре, смазке сцепного шара любой консистентной смазкой, непосредственно перед зацеплением прицепа.

После фиксации сцепной головки прицепа на шаре ТСУ, осуществить страховочную связь прицепа с автомобилем, используя петлю на ТСУ для крепления страховочных цепей.

После пробега каждой 1000 км. с прицепом проверять момент затяжки всех резьбовых соединений.

Не допускается превышение максимального буксируемого веса и максимальной вертикальной нагрузки, указанной в инструкции ТСУ.

Рекомендуется использовать прилагаемый колпачок для защиты сцепного шара без зацепленного прицепа.

В случае движения автомобиля с прицепом в условиях бездорожья, максимально допустимая грузоподъемность ТСУ сокращается на 50% от заявленных производителем. При этом скорость движения не должна превышать 30 км/час.

### 2. Технические данные

Класс и тип сцепного устройства .....	A50-X
Диаметр сцепного шара, мм.....	50
Допустимая полная масса буксируемого прицепа, кг .....	1100
Параметр D, не более, кН.....	6,33
Параметр S (максимальная вертикальная нагрузка), кг .....	75
Масса ТСУ, кг .....	9,9

### 3. Гарантийные обязательства

Гарантируем безотказную работу ТСУ в течении 12 месяцев со дня продажи в торговой сети, при условии его эксплуатации в полном соответствии с настоящим руководством. Предприятие не несет ответственность за безопасность и надежность работы ТСУ при внесении потребителем изменений в его конструкцию. Рассмотрение претензий к продукции производителя при наличии отметки о продаже, заверенной штампом организации продавшей ТСУ и подписью продавца.

Наклейку предприятия-изготовителя на ТСУ и паспорт ТСУ сохранять до окончания гарантийного срока.

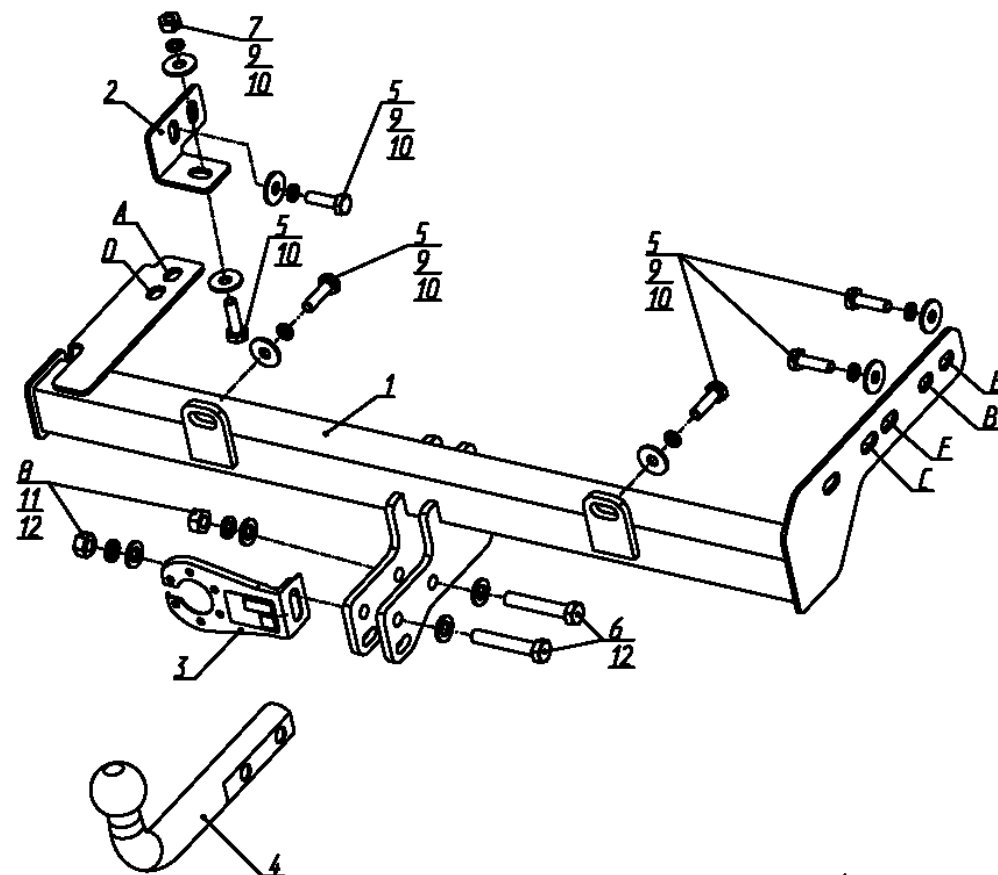
Изготовитель оставляет за собой право на изменение конструкции ТСУ, поэтому некоторые изменения, не ухудшающие её прочностные и потребительские качества, могут быть не отражены в инструкции.

### 4. Комплект поставки

1. Балка	1 шт.	9. Шайба 10 пружинная	6 шт.
2. Уголок	1 шт.	10. Шайба 10 увел.	7 шт.
3. Кронштейн под розетку	1 шт.	11. Шайба 12 пружинная	2 шт.
4. Крюк тип А	1 шт.	12. Шайба 12	4 шт.
5. Болт М10х1,25х30	6 шт.	13. Защитный колпачок	1 шт.
6. Болт М12х1,25х70	2 шт.	14. Паспорт	1 шт.
7. Гайка М10х1,25	1 шт.	15. Сертификат	1 шт.
8. Гайка М12х1,25	2 шт.		

### 5. Монтаж ТСУ

#### Схема монтажа



A, B, C – Отверстия для Lada Granta SW/ Kalina SW  
D, E, F – Отверстия для Lada Granta SE/LB