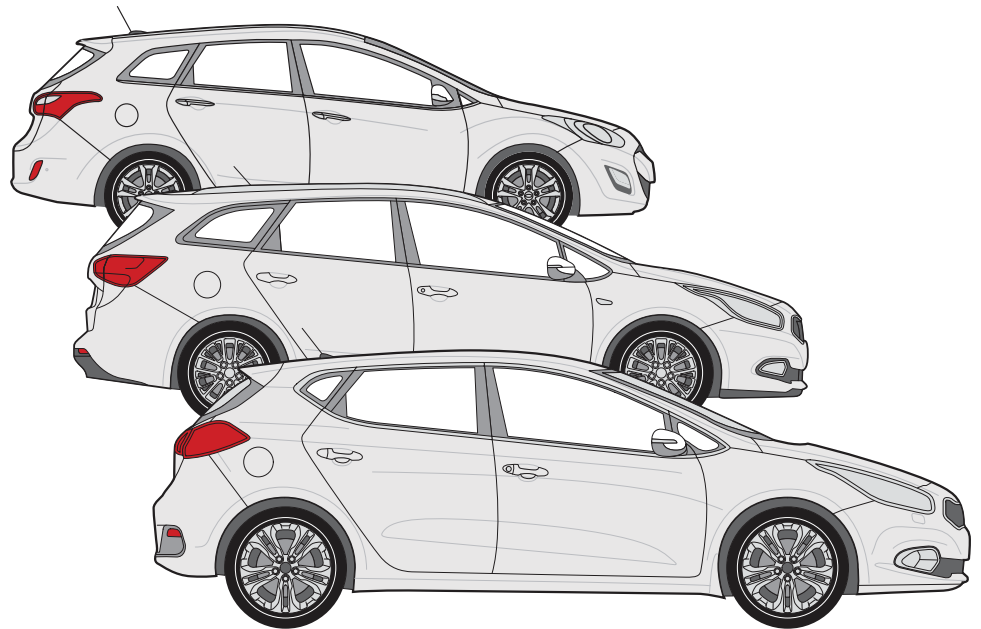


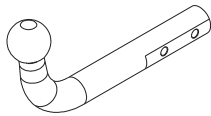
**Kia Ceed [5p] (2012- )**  
**Kia Ceed SW (2012- )**  
**Hyundai I30 CrossWagon (2012-2017)**  
**Kia Pro-Ceed (2013-2015)**



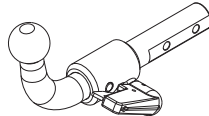


# ECE/R55

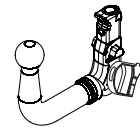
Kia Ceed [5p] (2012- )  
 Kia Ceed SW (2012- )  
 Hyundai I30 CrossWagon (2012-2017)  
 Kia Pro-Ceed (2013-2015)



**E13** APPROVALNUMBER: 55R-01 3517 D-VALUE: 8,62 kN  
 TYPE: KIA025 CLASS: A50-X MAX.VERT.LOAD: 75 kg



**E13** APPROVALNUMBER: 55R-01 3518 D-VALUE: 8,62 kN  
 TYPE: KIA026-S CLASS: A50-X MAX.VERT.LOAD: 75 kg



**E13** APPROVALNUMBER: 55R-01 3518 D-VALUE: 8,62 kN  
 TYPE: KIA026-V CLASS: A50-X MAX.VERT.LOAD: 75 kg

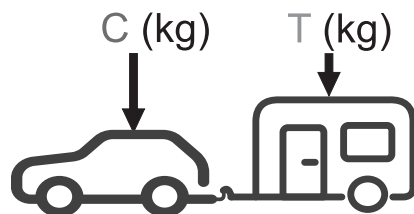
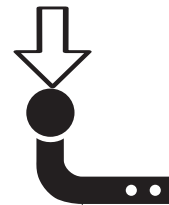
D = 8,62 kN



T = 1600 Kg



S = 75 kg

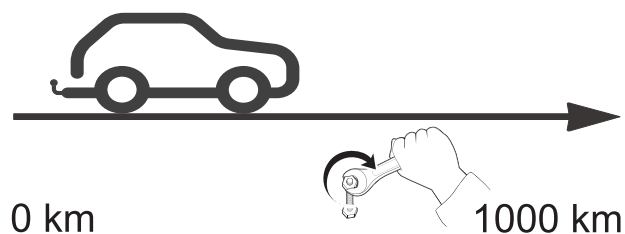


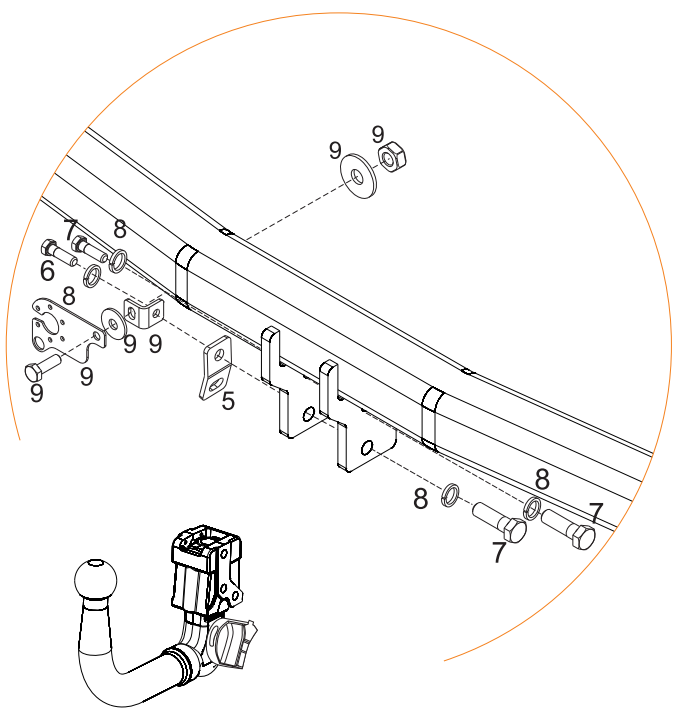
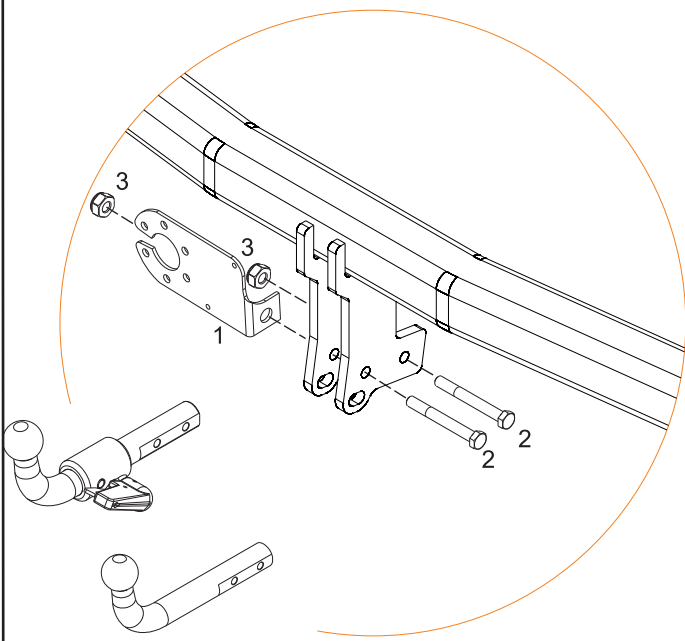
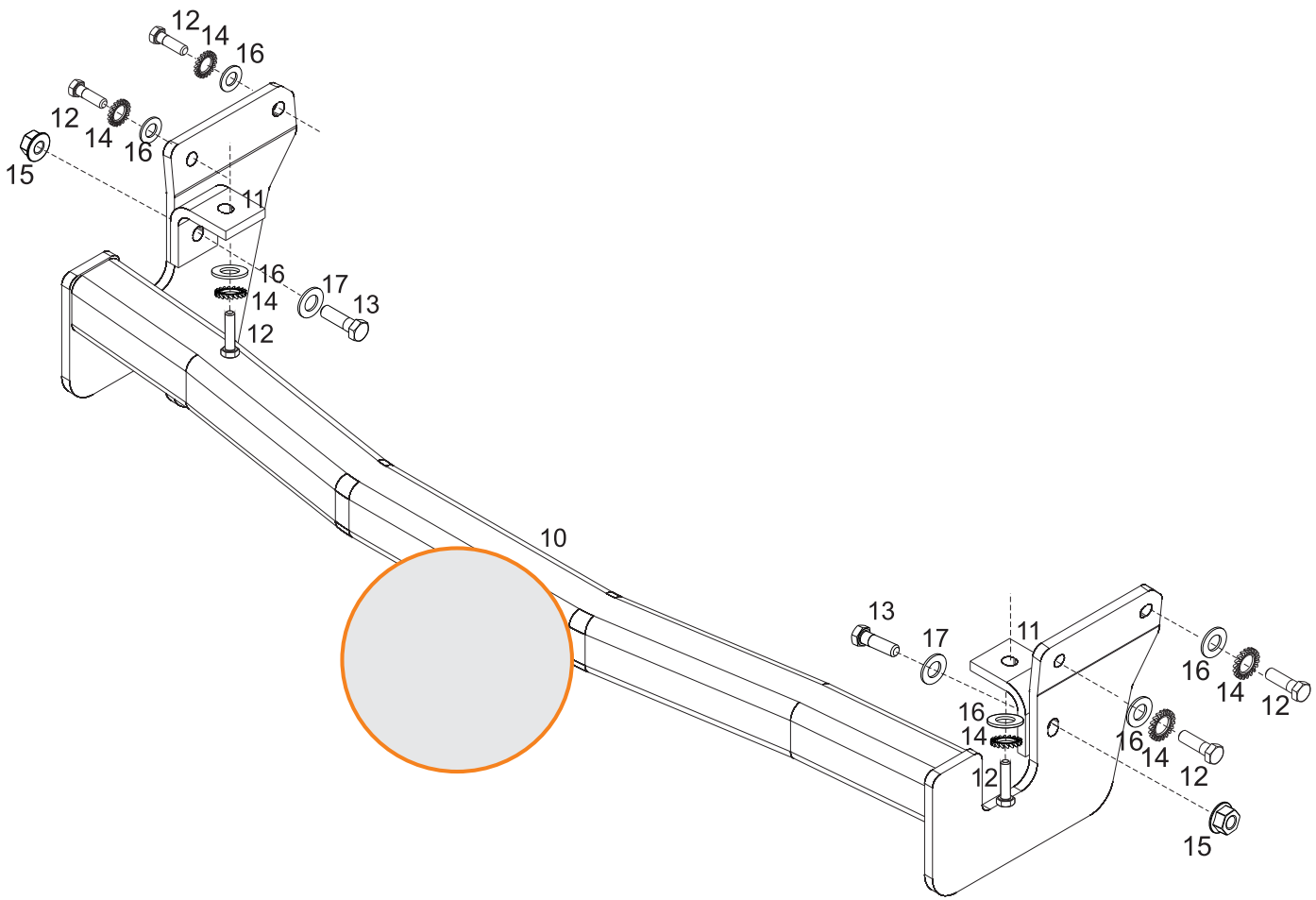
$g = 9,81 \text{ m/s}^2$

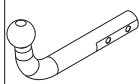
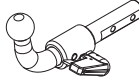
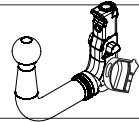
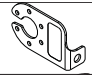
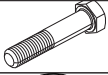
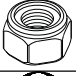


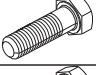



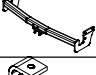
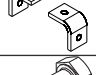
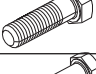
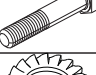

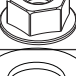


$$D \geq \frac{T \cdot C}{T + C} \cdot \frac{g}{1000} \text{ (kN)}$$

$$T \leq \frac{C \cdot D \cdot 1000}{(C \cdot g) - (1000 \cdot D)} \text{ (kg)}$$

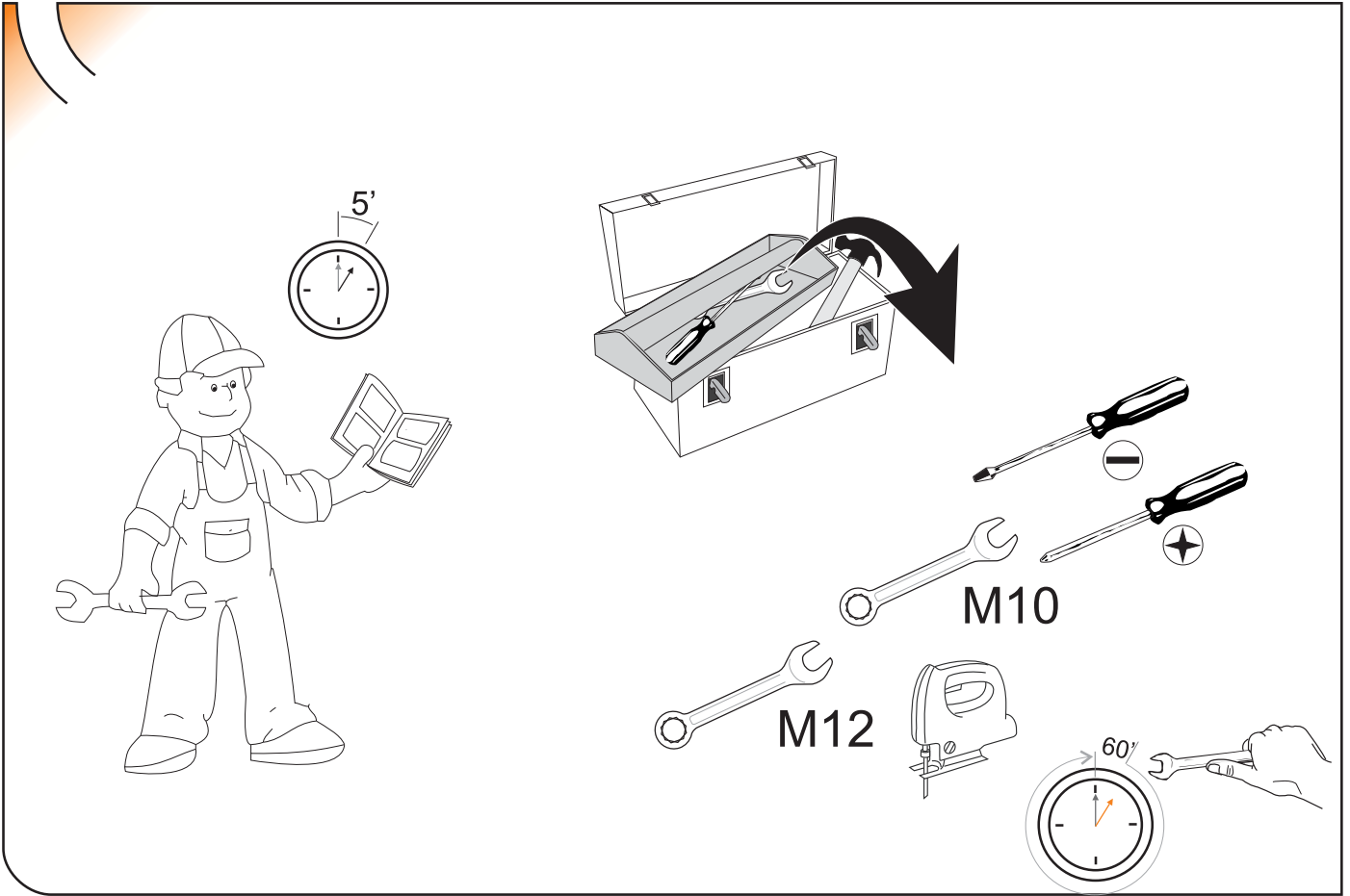
	M8	M10	M12	M14	M16
N/m	20	40	60	105	160



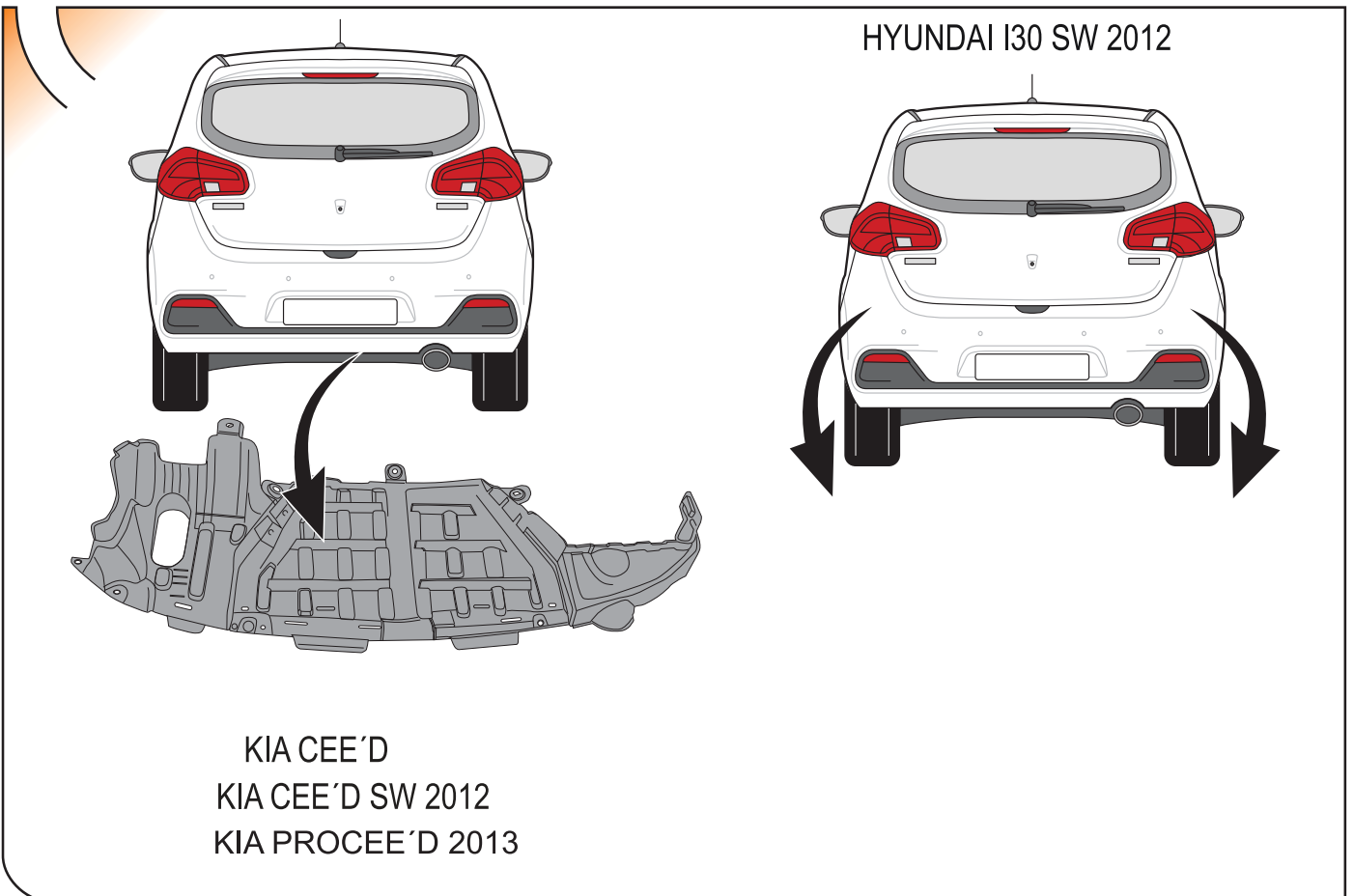


					
1			1		
2		M10x65 DIN 931(8.8)	2		
3		M10 DIN 980	2		
4			1		1
5					1
6		M12x35 DIN 933(8.8)			1
7		M12x25 DIN 933(8.8)			4
8		Ø12 DIN 128			4
9					1
10			1		1
11		C3009BA40	2		2
12		M10x1,25x30 DIN 961(8.8)	6		6
13		M12x40 DIN 933(8.8)	2		2
14		Ø10 DIN 6798	6		6
15		M12 DIN 6923	2		2
16		Ø10 DIN 9021	6		6
17		Ø12 DIN 9021	2		2

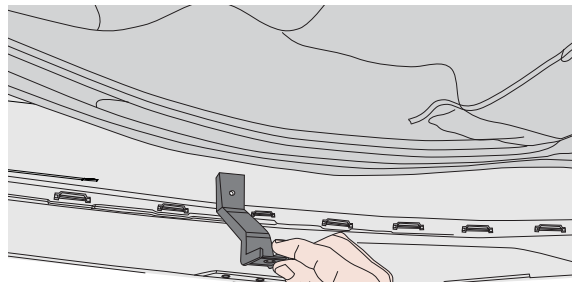
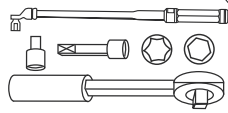
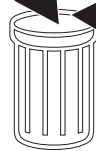
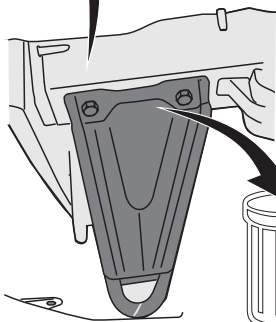
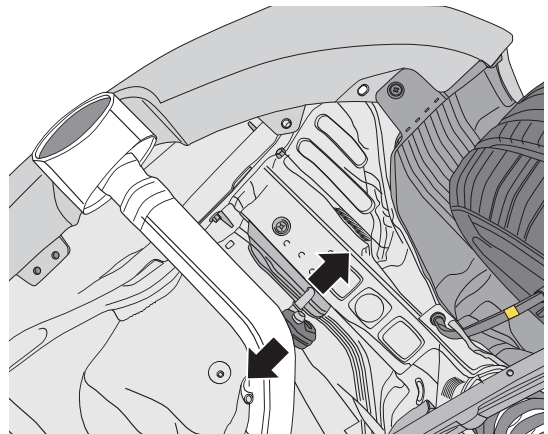
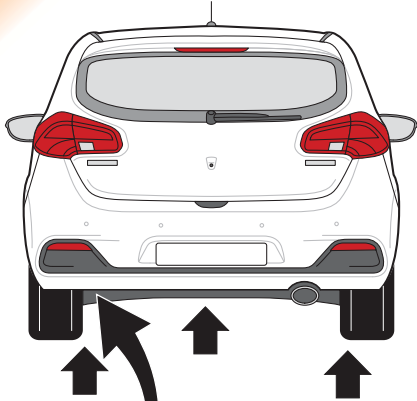
1



2



3

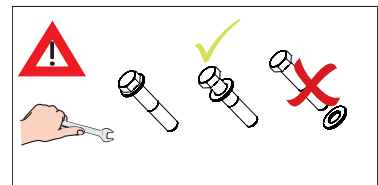
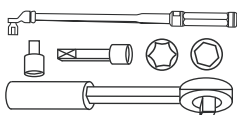
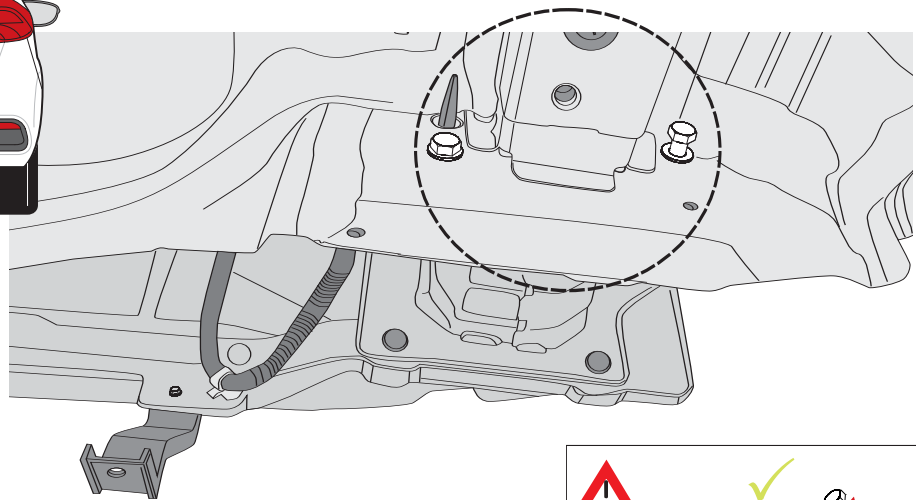
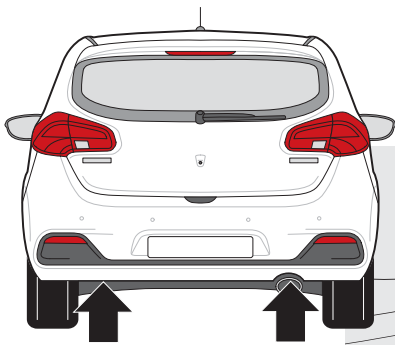


KIA CEE'D  
KIA CEE'D SW 2012  
KIA PROCEE'D 2013

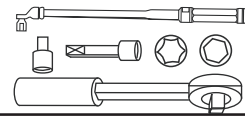
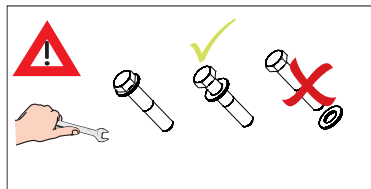
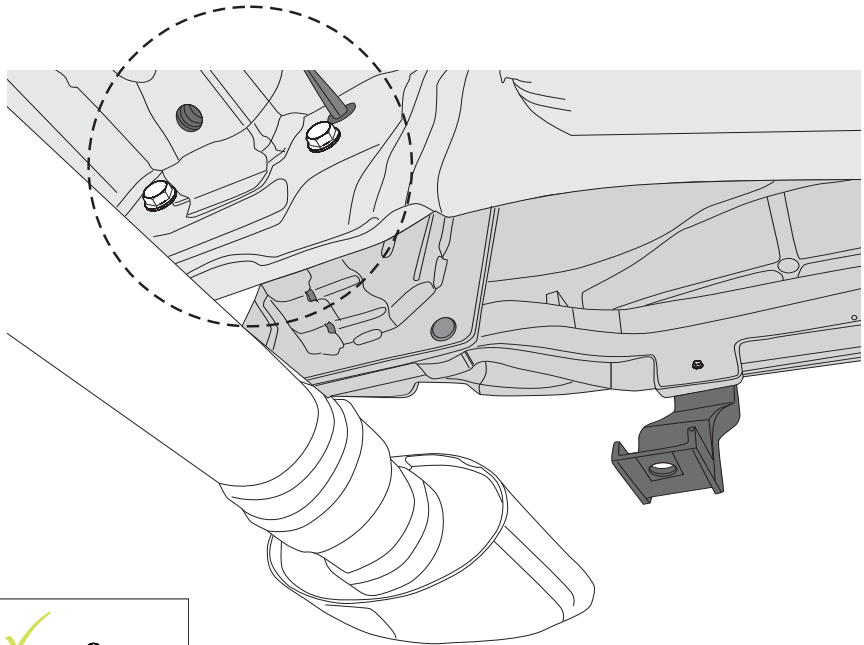
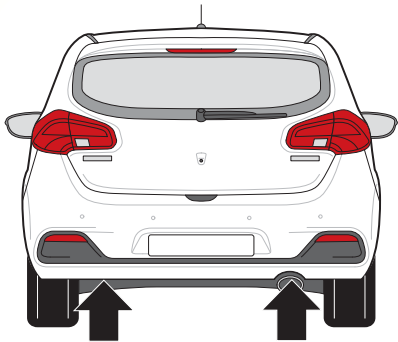
KIA CEE'D  
KIA CEE'D SW 2012  
HYUNDAI I30 SW 2012  
KIA PROCEE'D 2013

4

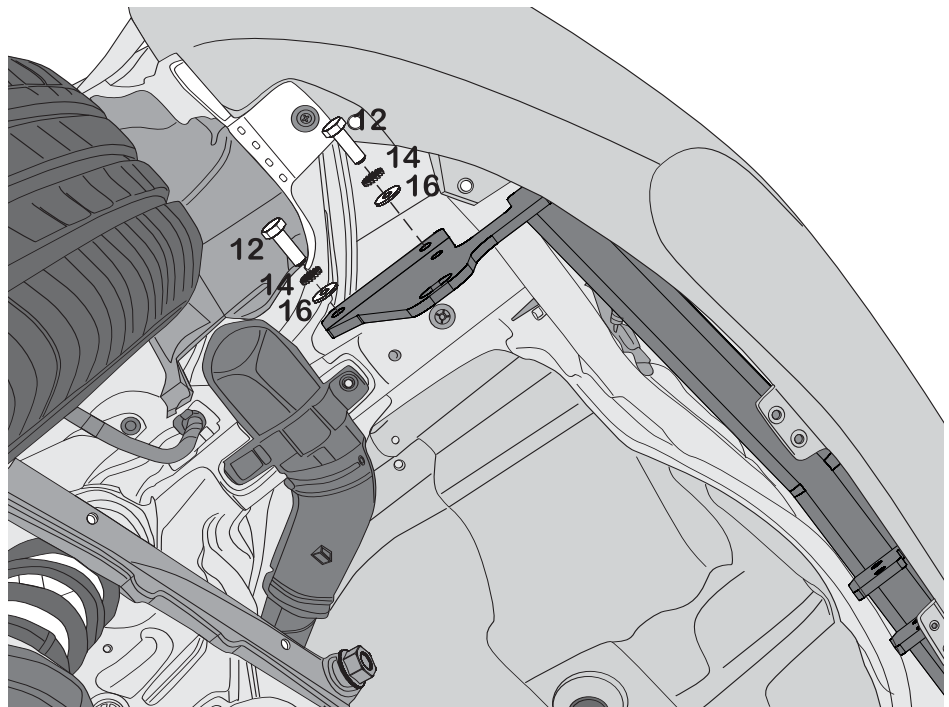
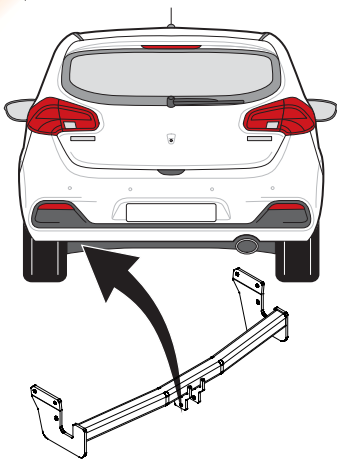
1




5



6

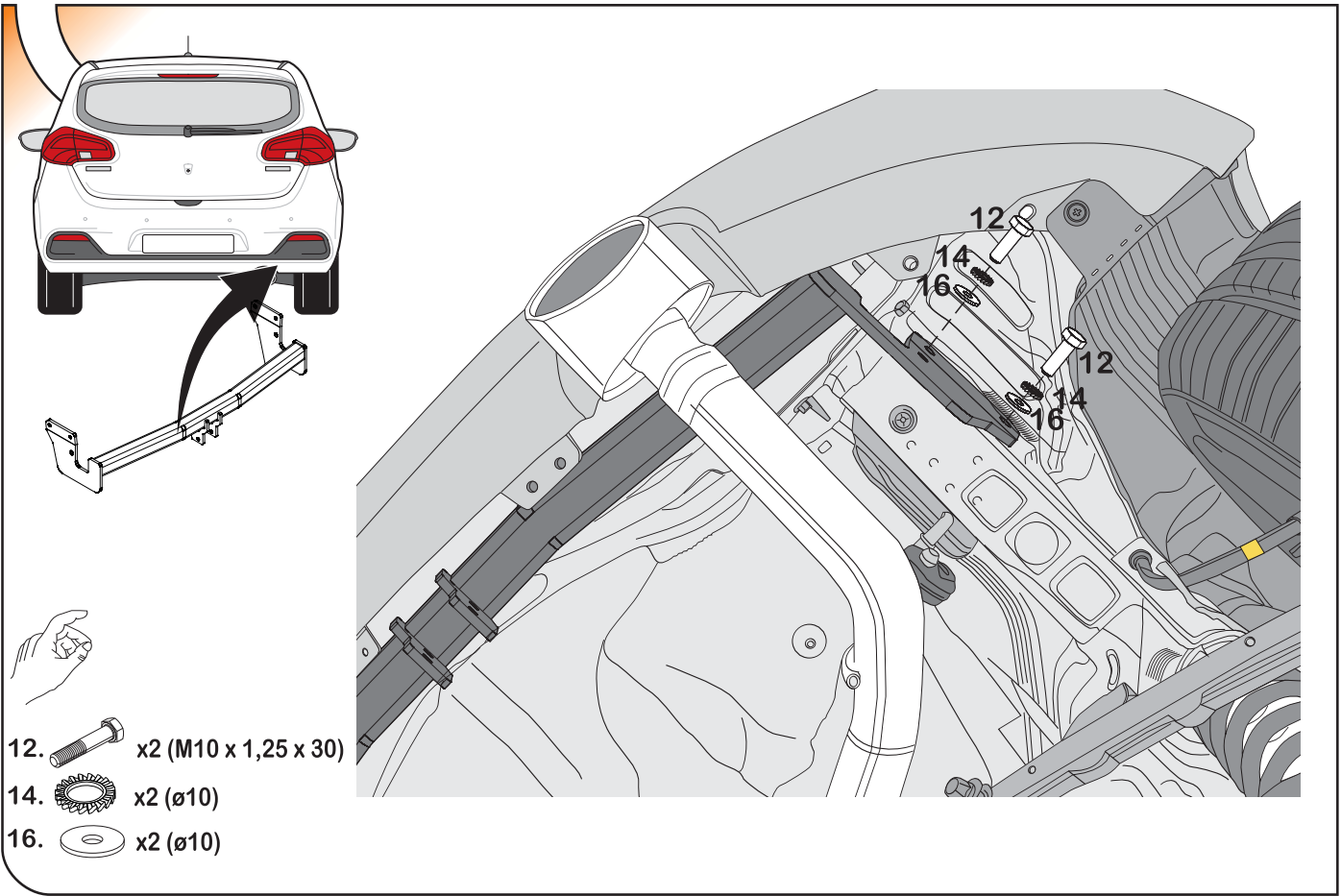





12.  x2 (M10 x 1,25 x 30)

14.  x2 (ø10)

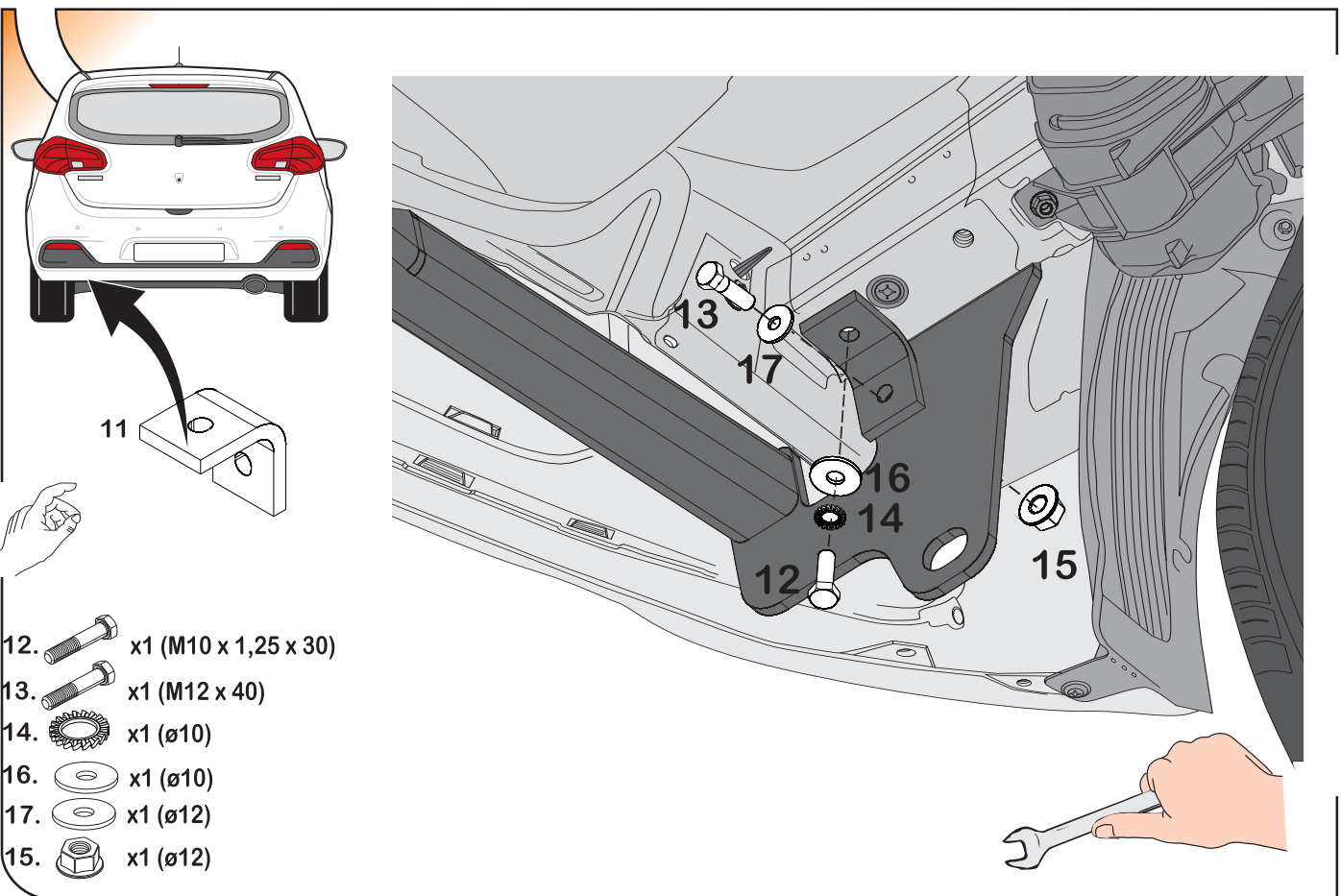
16.  x2 (ø10)

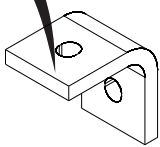






7



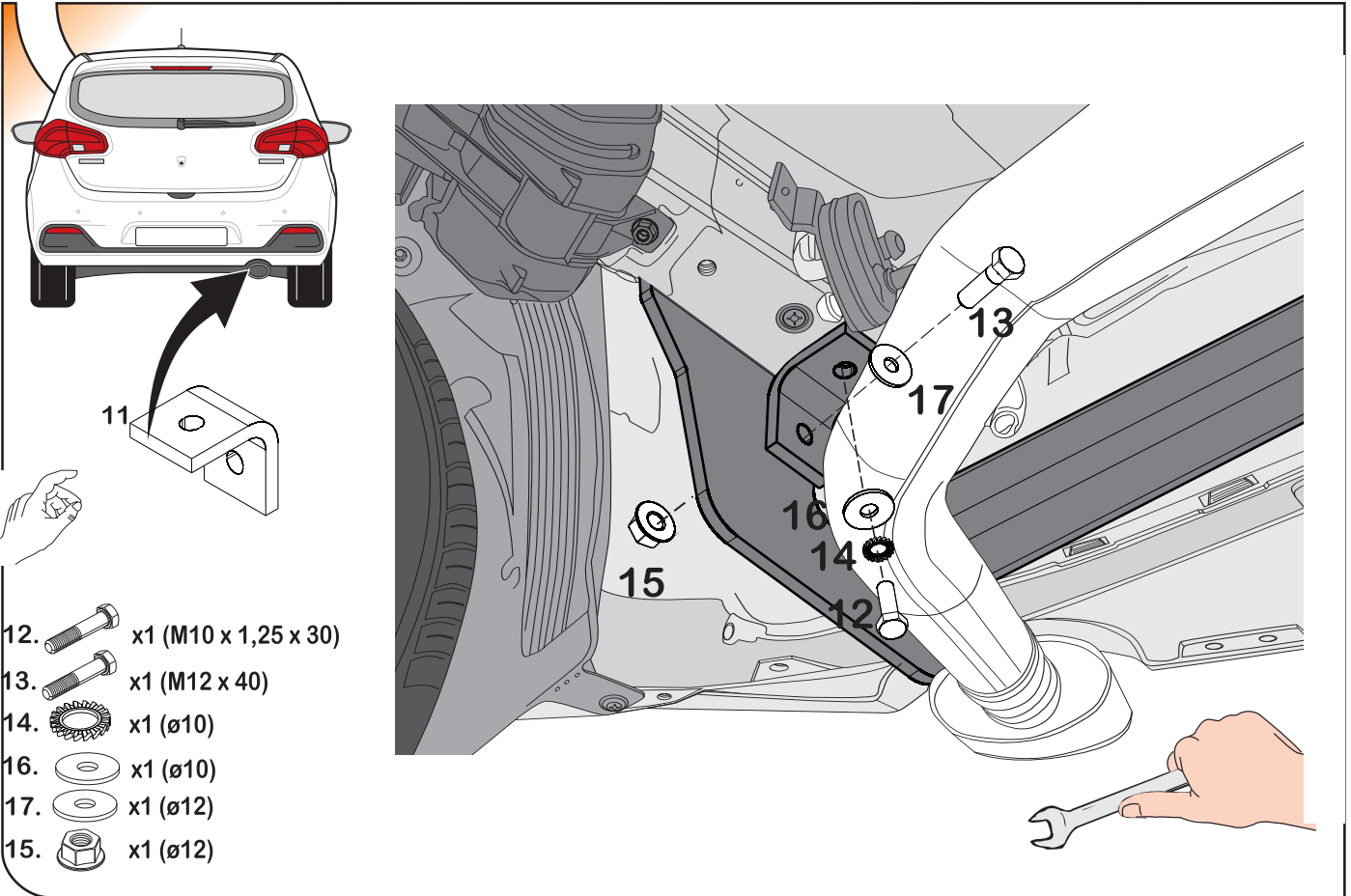
- 12.  x2 (M10 x 1,25 x 30)
- 14.  x2 (ø10)
- 16.  x2 (ø10)

8

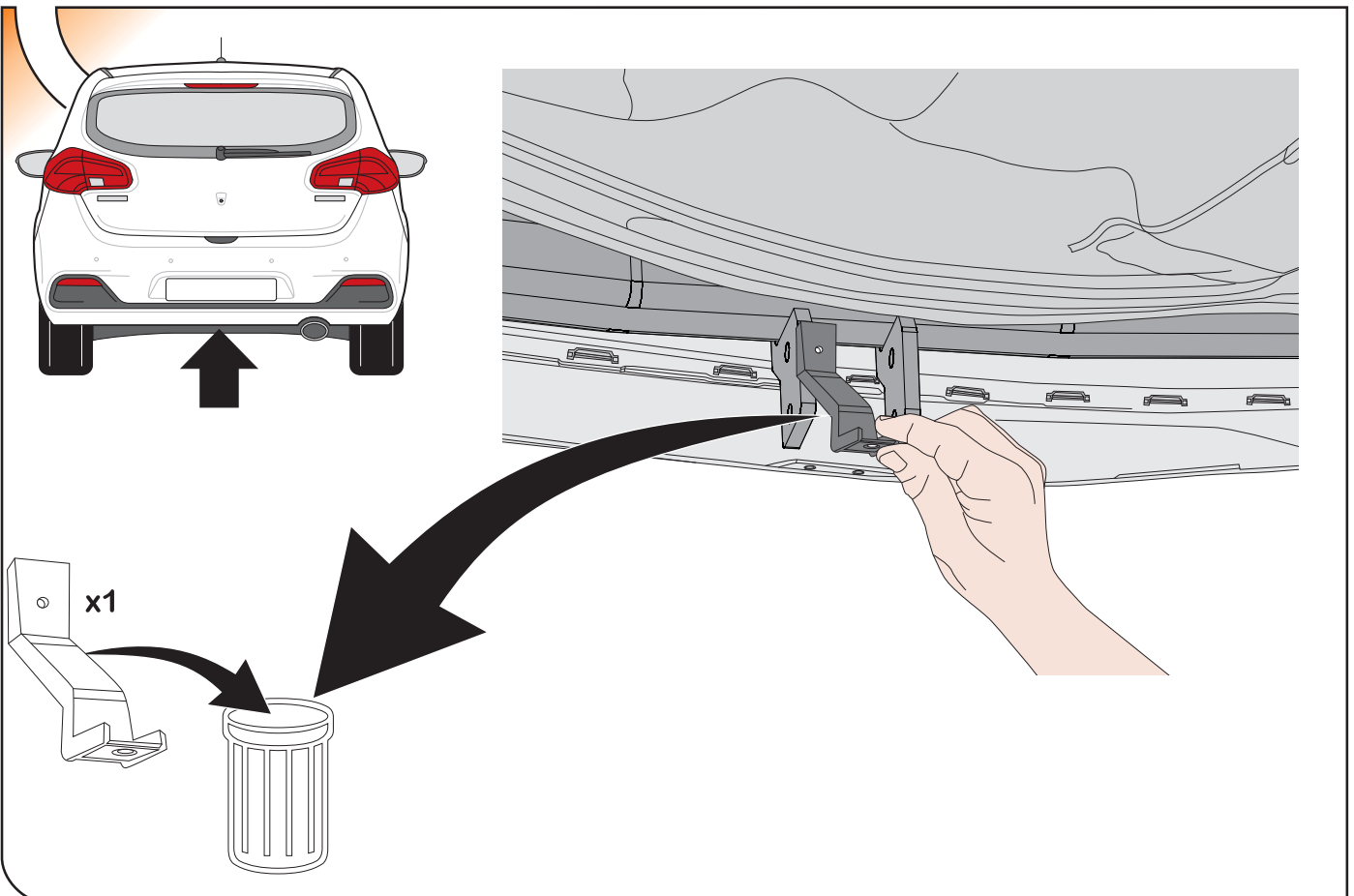


- 11. 
- 12.  x1 (M10 x 1,25 x 30)
- 13.  x1 (M12 x 40)
- 14.  x1 (ø10)
- 16.  x1 (ø10)
- 17.  x1 (ø12)
- 15.  x1 (ø12)

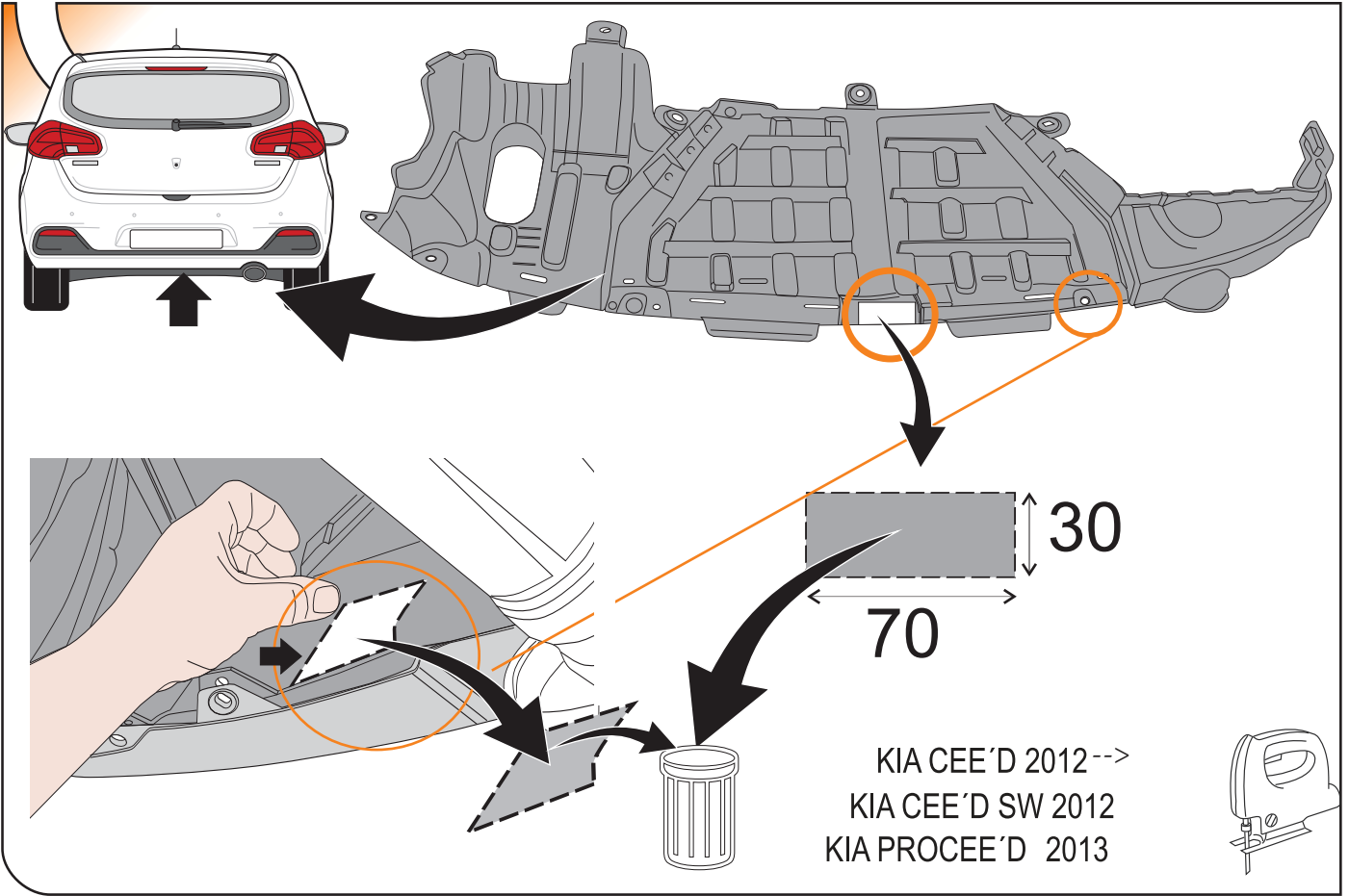
9



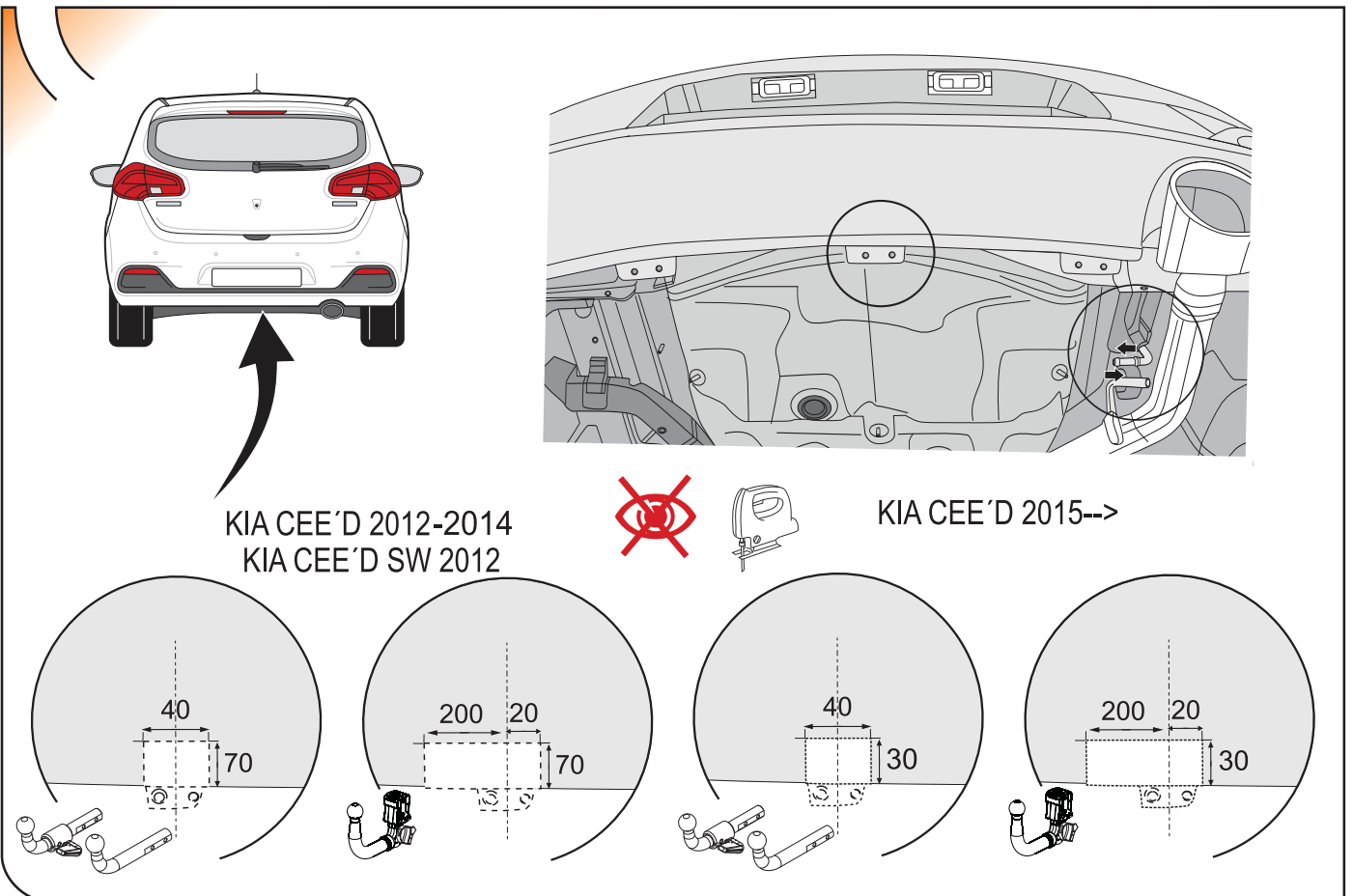
10



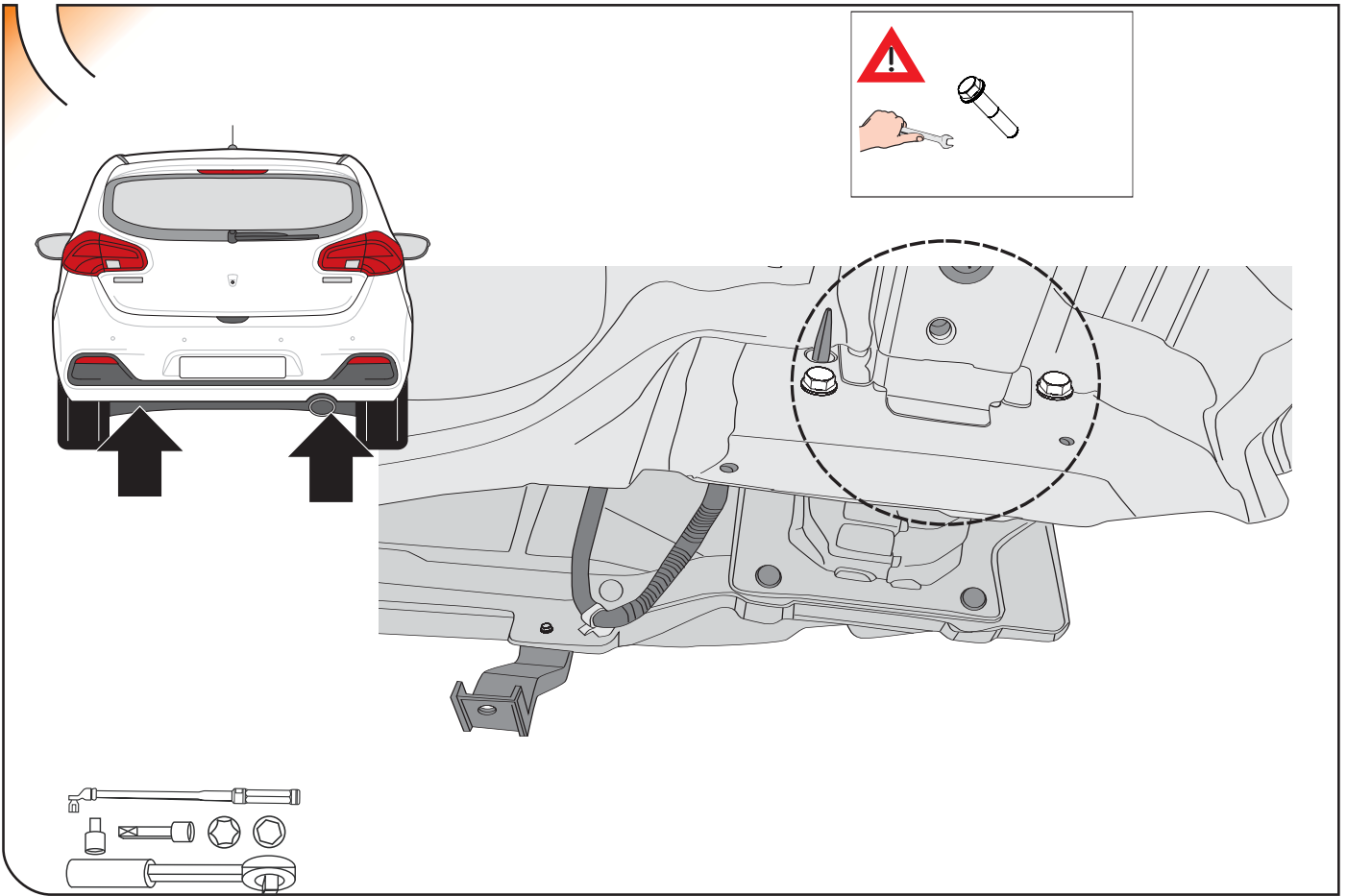
11



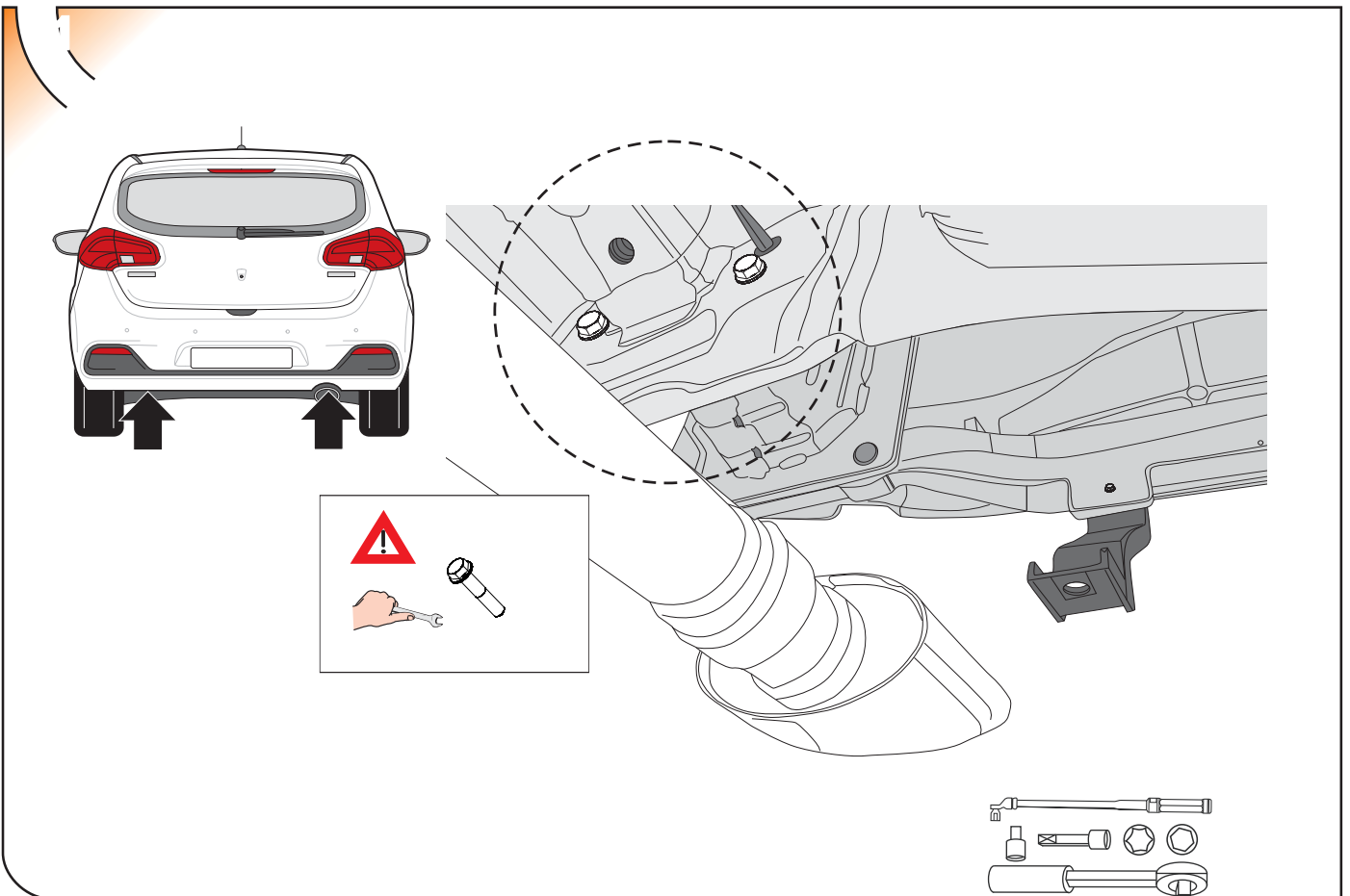
12



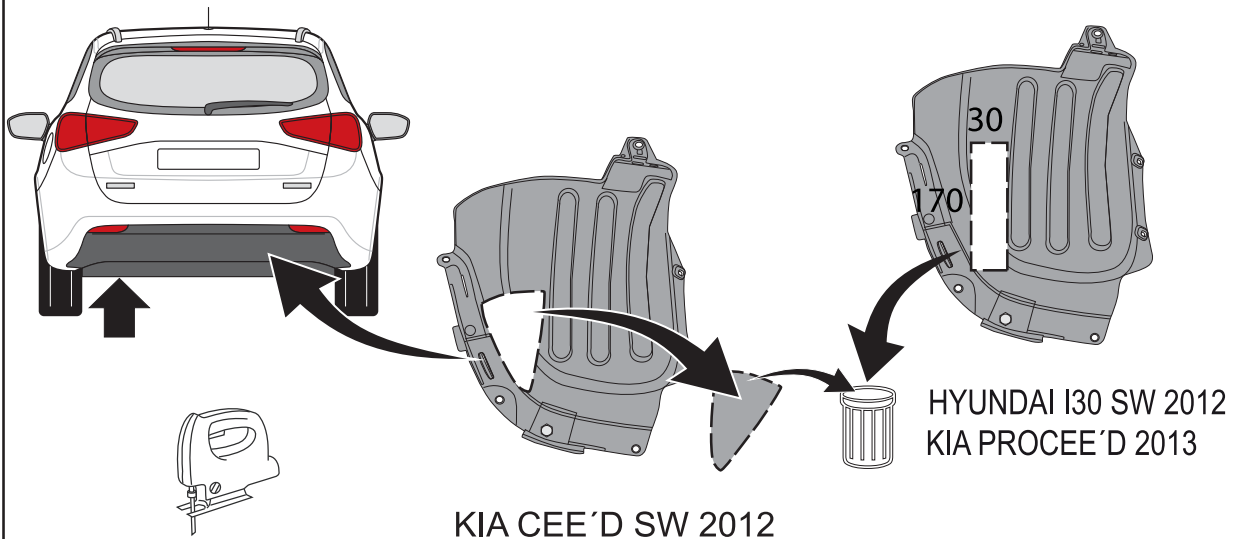
13



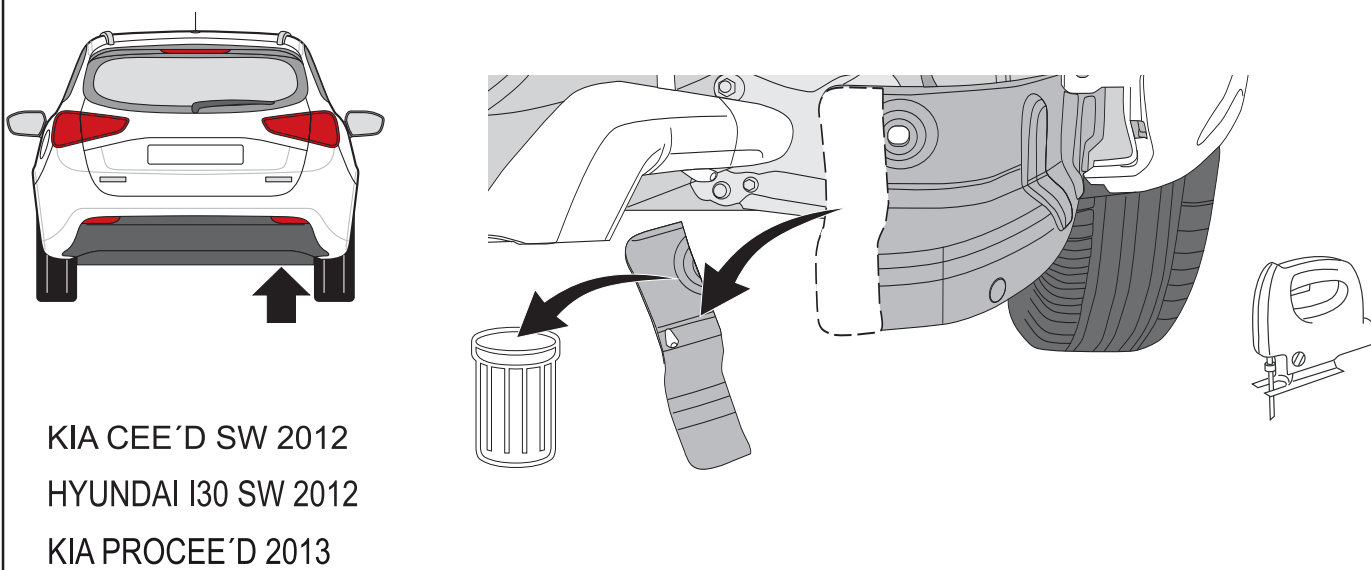
14

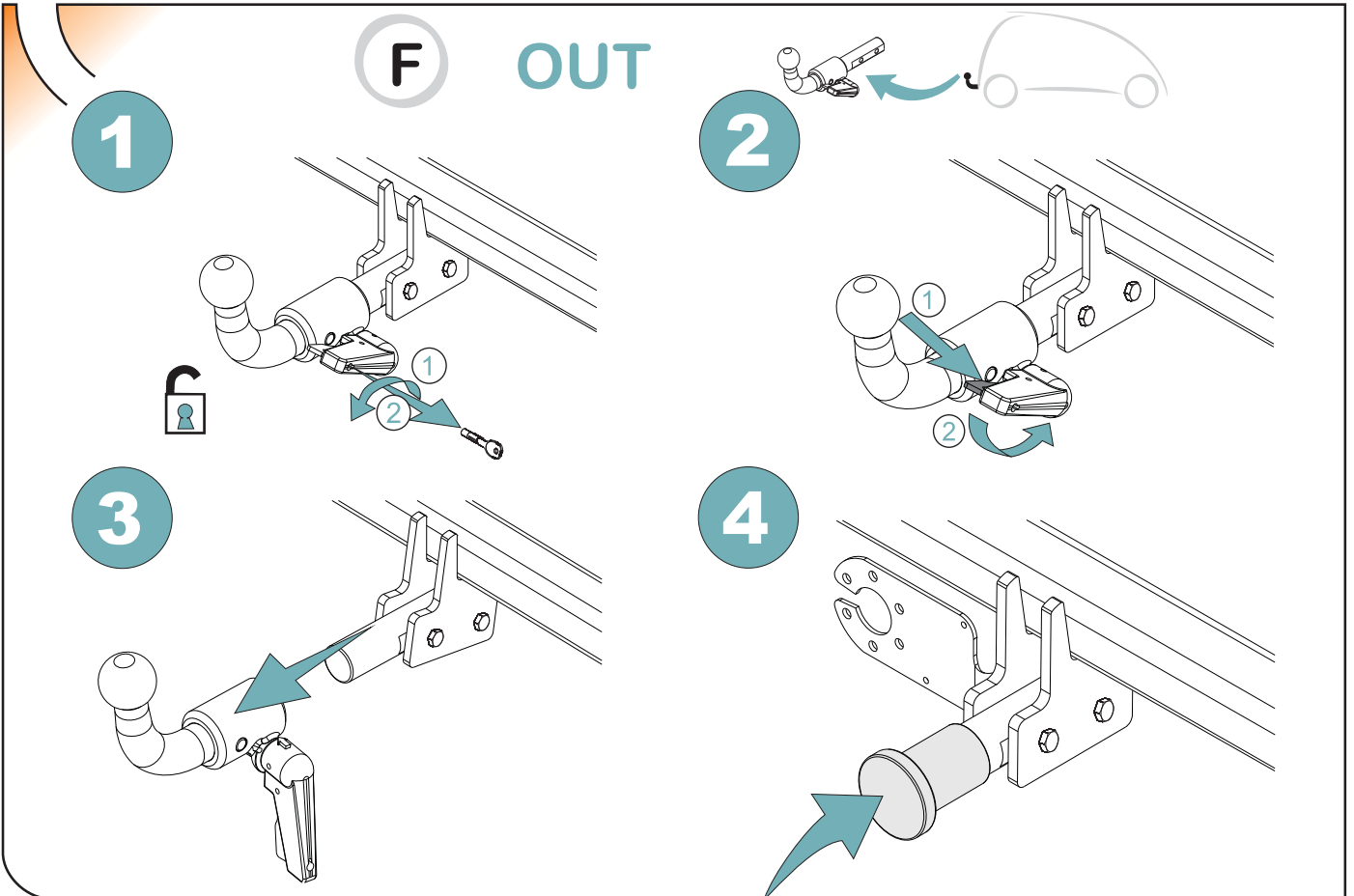
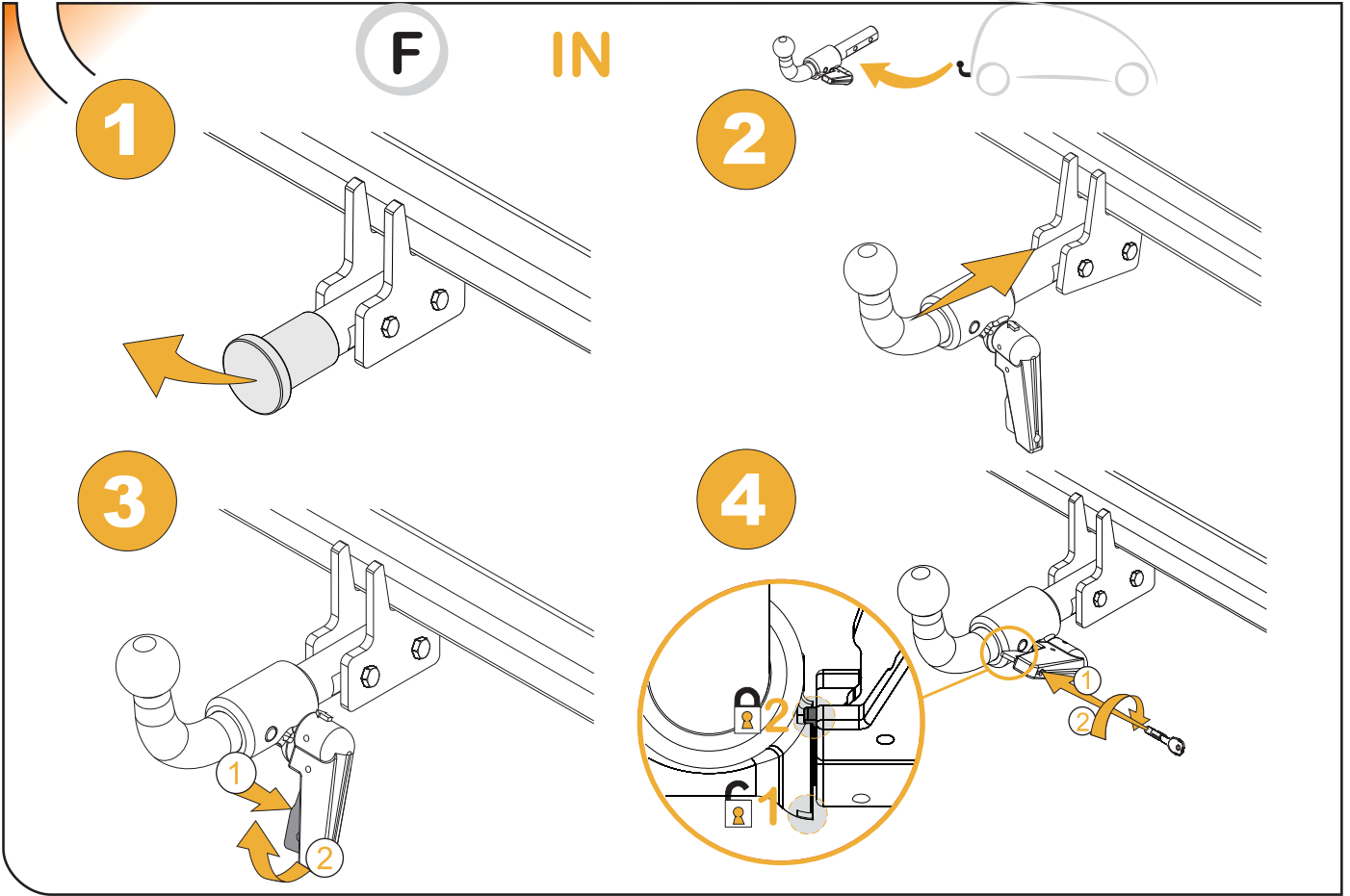


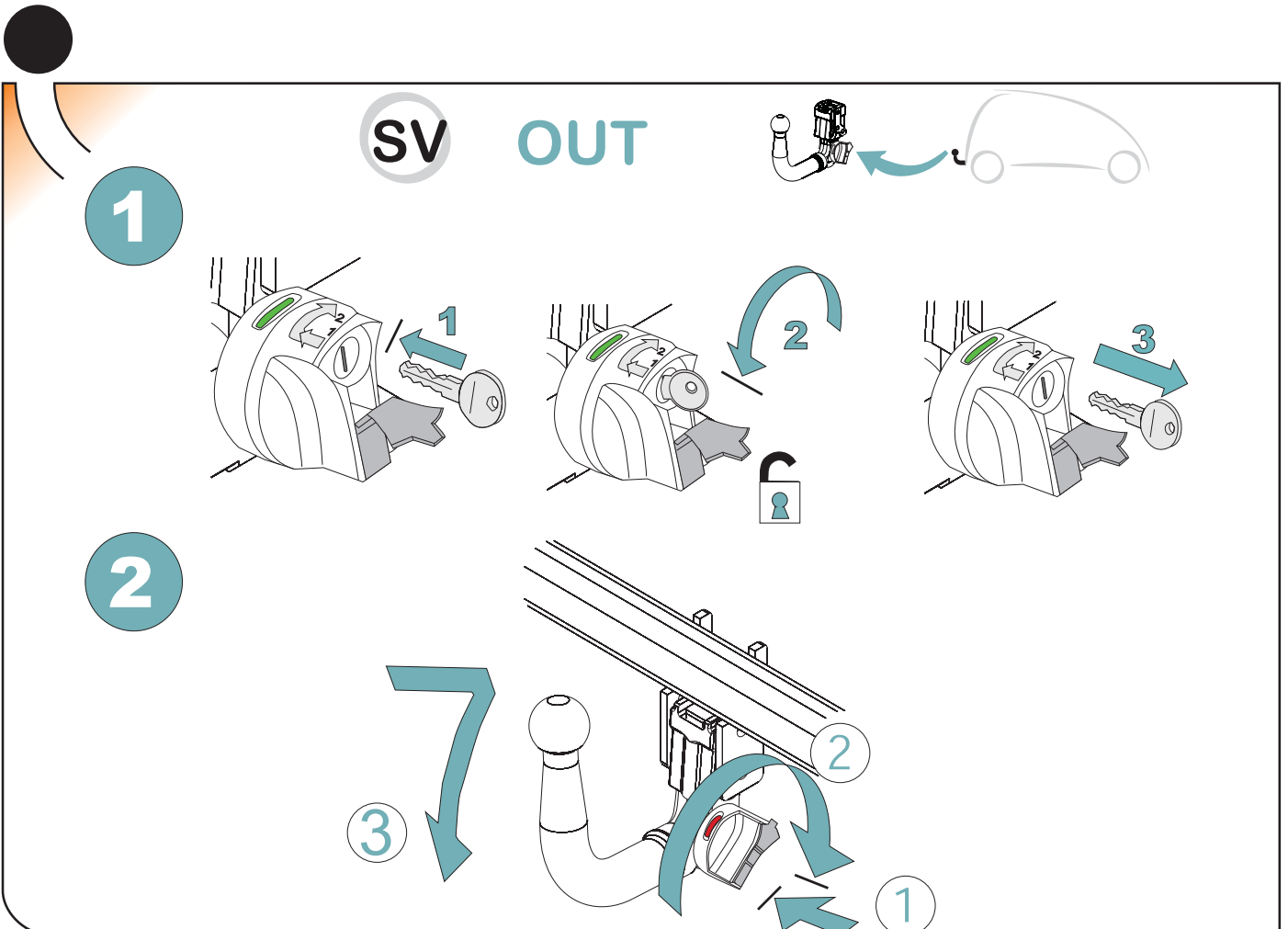
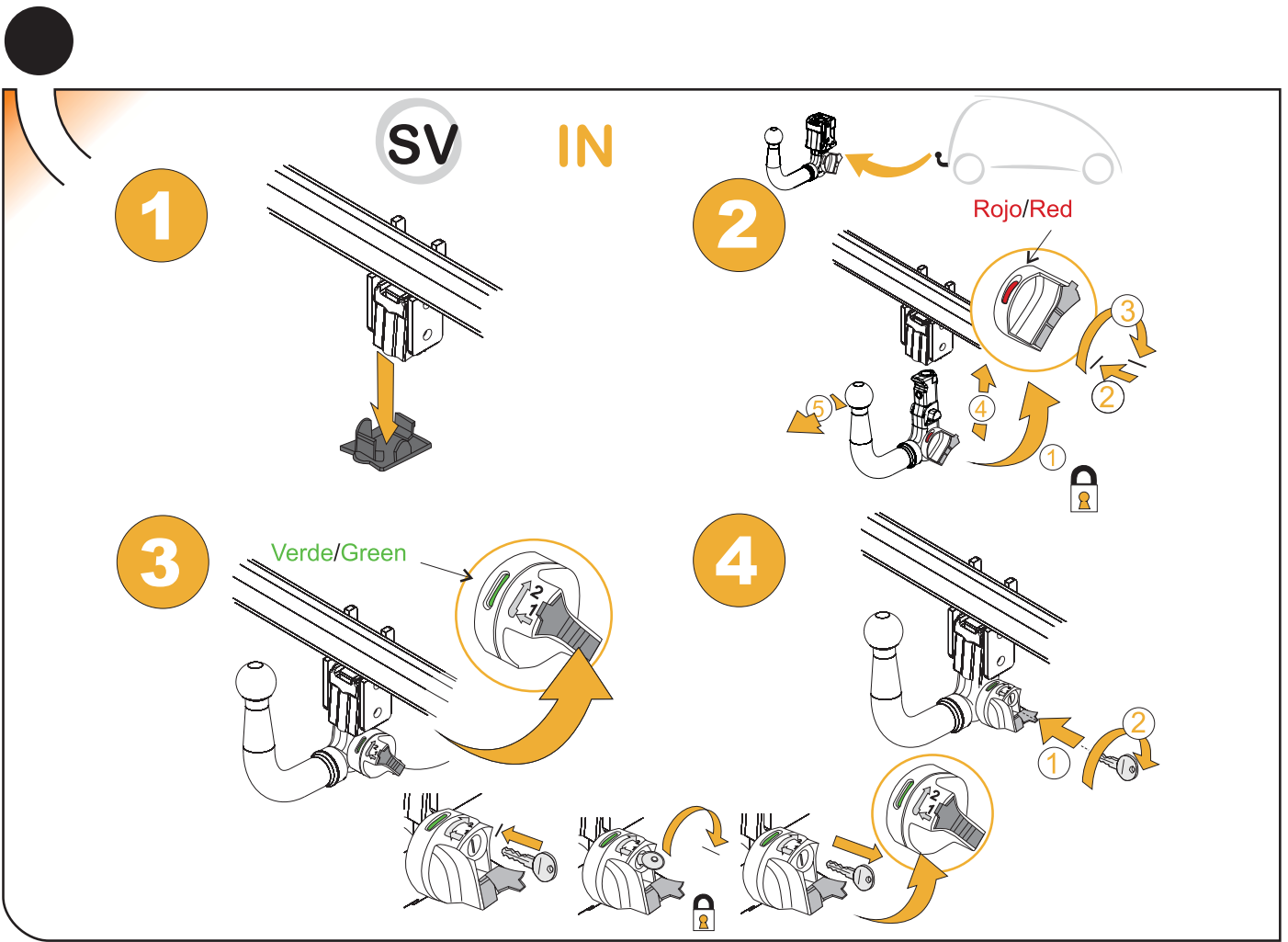
15

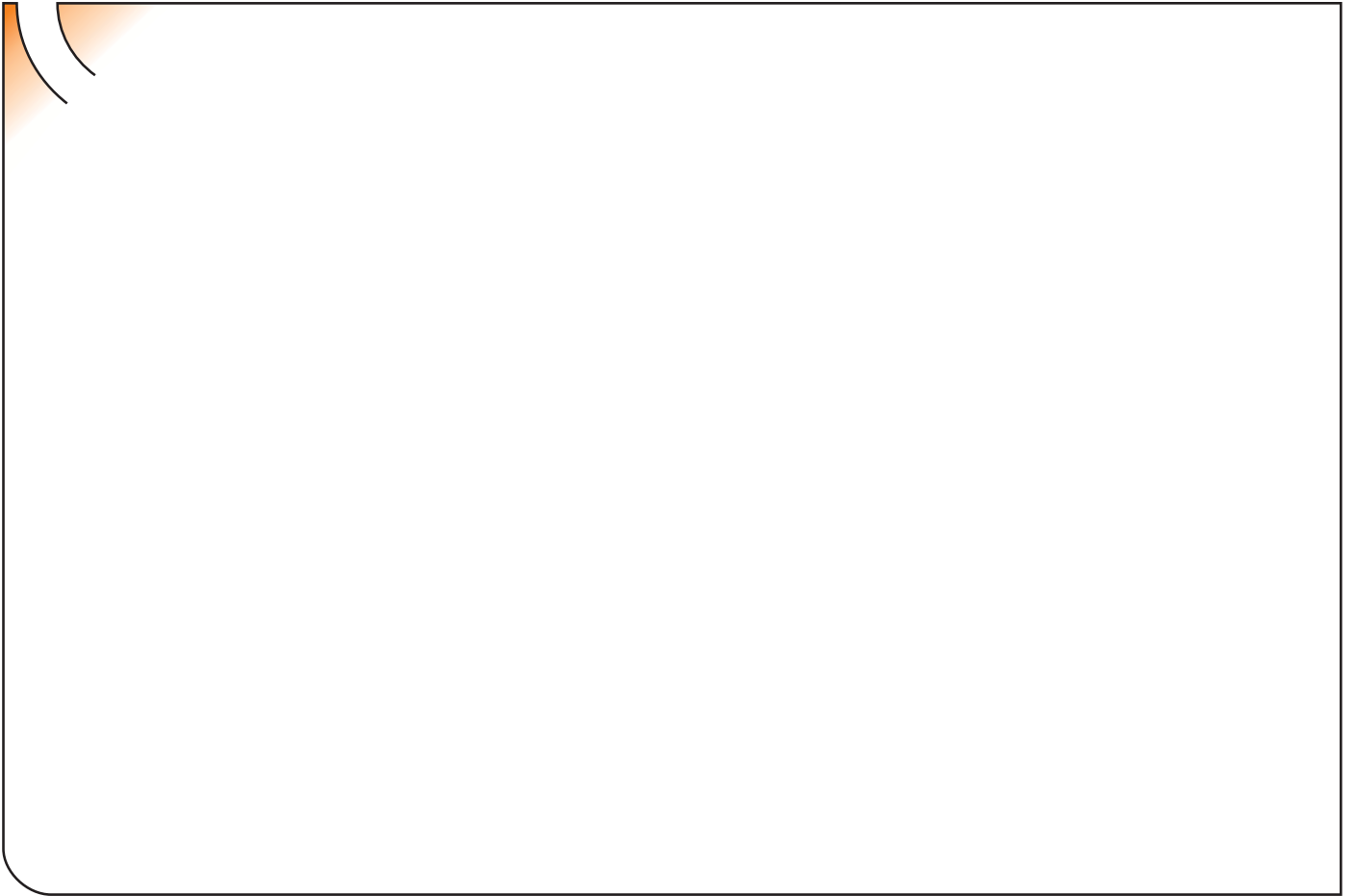


16









## ANEXO III

### CERTIFICADO DE TALLER

D. \_\_\_\_\_, expresamente autorizado por la \_\_\_\_\_  
domiciliada en \_\_\_\_\_, teléfono \_\_\_\_\_, dedicada  
a la actividad de \_\_\_\_\_ n° de Registro Industrial \_\_\_\_\_ y n° de registro  
especial \_\_\_\_\_.

#### CERTIFICA

Que la mencionada empresa ha realizado la/s Reforma/s y asume la responsabilidad de la ejecución,  
sobre el vehículo marca....., tipo.....  
variante..... denominación comercial .....  
matrícula ..... y n° de bastidor ....., de acuerdo con:

- La normativa vigente en materia de reformas de vehículos.
- Las normas del fabricante del vehículo aplicables a la/s reforma/s llevadas a cabo en dicho vehículo.
- El proyecto descriptivo de la/s reforma/s, adjunto al expediente.

#### OBSERVACIONES: (2)

Tipificada/s con el código de reforma/s.....  
Reforma consiste en:

COLOCACION DE ENGANCHE \_\_\_\_\_

n° de identificación / marca de homologación

Type :

Fecha:

Firma y sello:

Fdo:

(1) En el caso de que la reforma sea efectuada por el fabricante se indicará N/A.

(2) Se debe especificar en este apartado OBSERVACIONES, la identificación de los equipos o sistemas modificados, garantizando que se cumple lo previsto en el artículo 6 del reglamento general de vehículos y, en su caso, en el artículo 5 del R. D. 1457/1986 de 10 de enero, por el que se regula la actividad industrial en talleres de vehículos automóviles, de equipos y sus componentes, modificado por 455/2010 de 16 de abril, por el que se modifica el R. D. 1457/1986 de 10 de enero por el que se regulan la actividad industrial y la prestación.

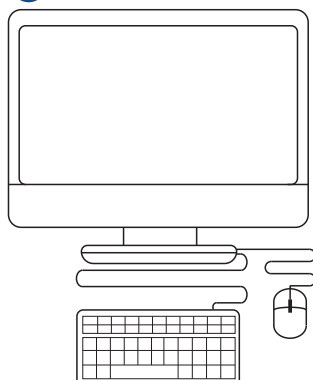
**ES**

1

ANEXO III  
CERTIFICADO DE TALLER



2



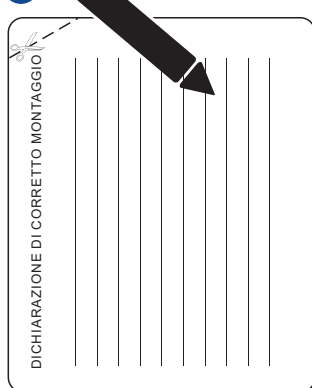
3



**IT**

1

DICHIARAZIONE DI CORRETTO MONTAGGIO



2

